

Technischer Industrie Service

für Verschleiß- und Fördertechnik GmbH



Untergurt-Rollen EINGREIFSCHUTZ

- Arbeitssicherheit
- Wartungsfreundlichkeit
- Wirtschaftlichkeit

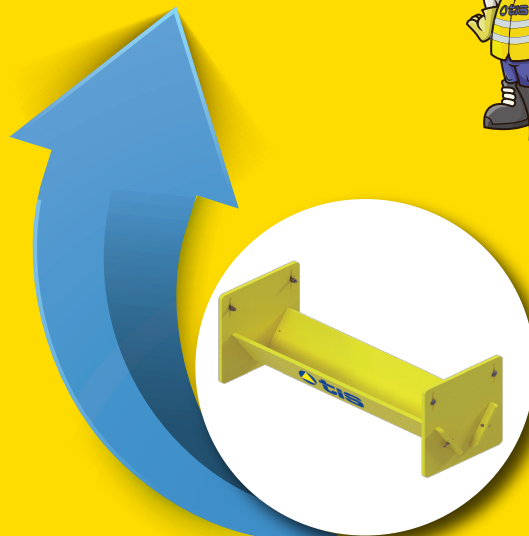


SICHERHEITS- EINRICHTUNGEN Safety-FOX®



Untergurt-Rollen FALLSCHUTZ

- Effizient
- schnelle Montage
- Kostengünstig



Untergurt-Rollen EINZUGSSCHUTZ

- Modular
- schnelle Montage
- Kostengünstig

Wichtiger Hinweis: unsere Safety-FOX®
Sicherheitseinrichtungen sind nicht
als Abstreifer nutzbar!

Untergurt-Rollen EINZUGSSCHUTZ



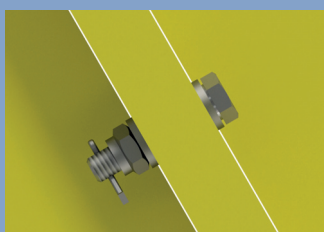
Der Untergurt-Rollen-Einzugsschutz ist speziell für Bandförderanlagen konstruiert. Diese technische Schutzeinrichtung verhindert, dass an dieser Gefahrenstelle | Einzugsstelle mitgeführte Hilfswerkzeuge (wie z.B. Schaufel, Besen, ...) bewusst oder versehentlich erfasst und eingezogen werden. Des Weiteren schützt diese auch umherstehende Personen, die durch herumschlagende oder weggeschleuderte Hilfswerkzeuge getroffen werden könnten. Zusätzlich bietet der Untergurt-Rollen-Einzugsschutz auch leichten Zugriff um

Rollen zu prüfen, warten und auswechseln zu können. Er schützt nicht vor Staub oder Witterungseinflüssen und ist auch kein Abstreifer!

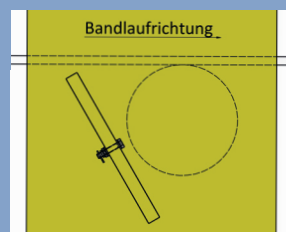


- Gewicht: sehr leichte und robuste Bauart
- Wartungsarm / keine Wartung
- optisch gut erkennbar
- schnelle und einfache Kontrolle der Unterbandrollen, dadurch kostensparend, kein Ausbau nötig
- keine Splittergefahr des Materiales
- keine scharfen Kanten, Verletzungsgefahr minimiert
- kein Rost und keine Korrosion

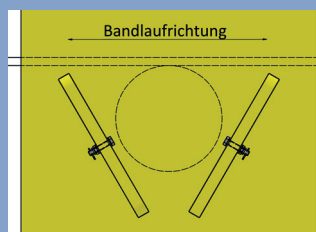
- sehr montagefreundlich, Einbauschablone lieferbar
- witterungsbeständig
- Ersatzteile einzeln bestellbar
- gelungenes Design
- in allen Größen herstellbar
- kostengünstig
- langlebig da kein Verschleiß
- Fördergurtschonend
- Baugrößen variiert nach Rollendurchmesser
- Einsatz auch nach langen Jahren Standzeit
- selbstreinigend



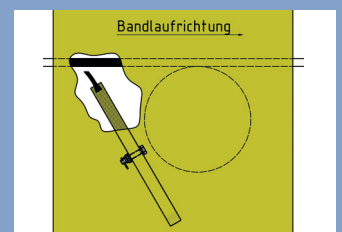
doppelt gesicherte
Verschraubung



Safety-FOX® -1
STANDARD



Safety-FOX® -2
REVERSIER

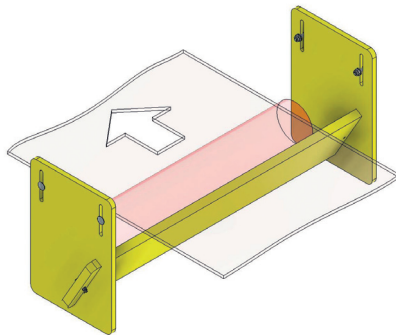


Safety-FOX® -3
GUMMILIPPE

Untergurt-Rollen EINZUGSSCHUTZ



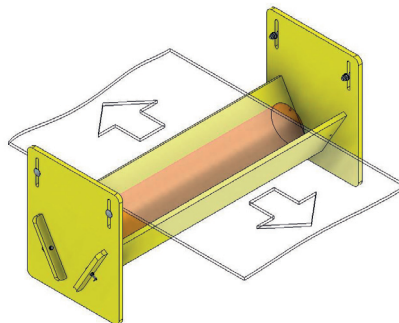
Safety-FOX® -1 STANDARD



- Standardausführung für Förderbänder einer Laufrichtung
- Baugröße 1 - Rollendurchmesser von 63,5 – 133 mm / Gurtbreite 400 – 1.200 mm
- Baugröße 2 - Rollendurchmesser von 63,5 – 133 mm / Gurtbreite 1.400 – 2.000 mm
- Baugröße 3 - Rollendurchmesser von 159 – 210 mm / Gurtbreite 400 – 2.000 mm



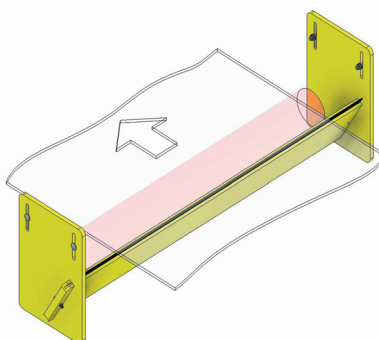
Safety-FOX® -2 REVERSIER



- Ausführung für Reversierbänder
- Baugröße 1 - Rollendurchmesser von 63,5 – 133 mm / Gurtbreite 400 – 1.200 mm
- Baugröße 2 - Rollendurchmesser von 63,5 – 133 mm / Gurtbreite 1.400 – 2.000 mm
- Baugröße 3 - Rollendurchmesser von 159 – 210 mm / Gurtbreite 400 – 2.000 mm



Safety-FOX® -3 GUMMILIPPE



- Flexibel bei der Anpassung an leicht gewölbte Gurte
- Baugröße 1 - Rollendurchmesser von 63,5 – 133 mm / Gurtbreite 400 – 1.200 mm
- Baugröße 2 - Rollendurchmesser von 63,5 – 133 mm / Gurtbreite 1.400 – 2.000 mm
- Baugröße 3 - Rollendurchmesser von 159 – 210 mm / Gurtbreite 400 – 2.000 mm



Mehr Sicherheit für ihre Produktion – dank unseres Safety-FOX®



Untergurt-Rollen EINGREIFSCHUTZ

Durch den Untergurt-Rollen-Eingreifschutz werden die Rollen in ihrer Funktion gesichert und dabei gleichzeitig die Gefährdung für die Umwelt durch unbeabsichtigtes Einziehen von Gegenständen bzw. Körperteilen vermieden.

Der Untergurt-Rollen-Eingreifschutz ermöglicht auf konstruktiv einfache und doch sicherheitstechnisch wirkungsvolle Weise den bequemen Zugang zu den Untergurtrollen zwecks Wartung und Reinigung.



Untergurt-Rollen FALLSCHUTZ

Durch die Untergurt-Rollen Sicherheitseinrichtung ist es möglich, die durch Verschleiß aus der Halterung fallenden Rollen, in dem speziellen, reißfesten Polypropylen Sicherheitsnetz aufzufangen. Diese Sicherheitseinrichtung ermöglicht es, Durchfahrtswege in großen Höhen gegen herabfallende Rollen zu sichern.

Durch die leichte und schnelle Montage an Förderanlagen aller Trägerformen ist die Untergurt-Rollen Sicherheitseinrichtung eine kostengünstige Alternative zu herkömmlichen Schutzeinrichtungen.

Technischer Industrie Service

Verschleiß- und Fördertechnik GmbH

Ottendorf 52 · 01819 Bahretal

Telefon: +49 (0) 35025 57930 · Telefax: +49 (0) 35025 57957

E-Mail: info@tis-europa.com · www.tis-europa.com