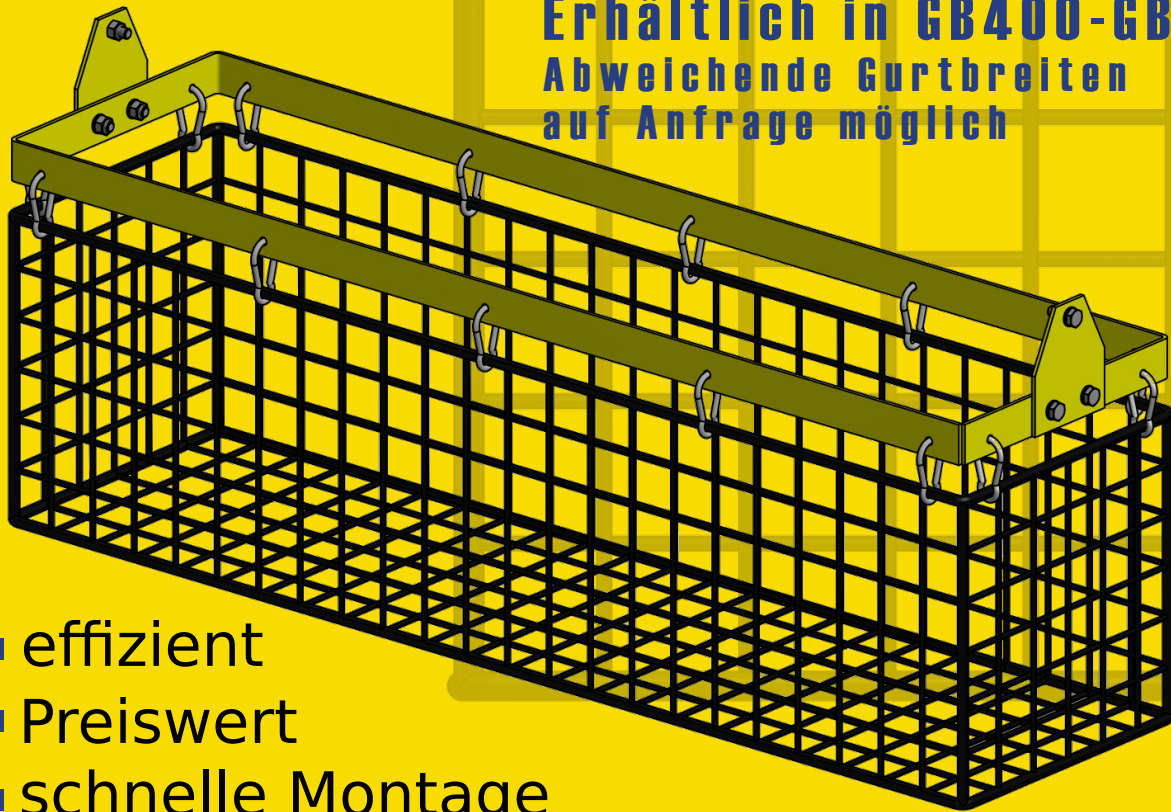


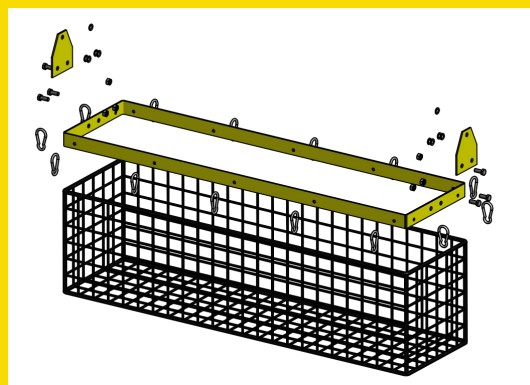
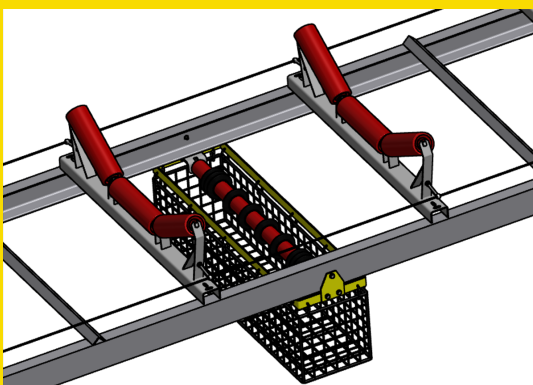
Lower Belt Safety Guard

# Untergurt-Rollen-Sicherheitseinrichtung

Erhältlich in GB400-GB1200  
Abweichende Gurtbreiten  
auf Anfrage möglich



- effizient
- Preiswert
- schnelle Montage



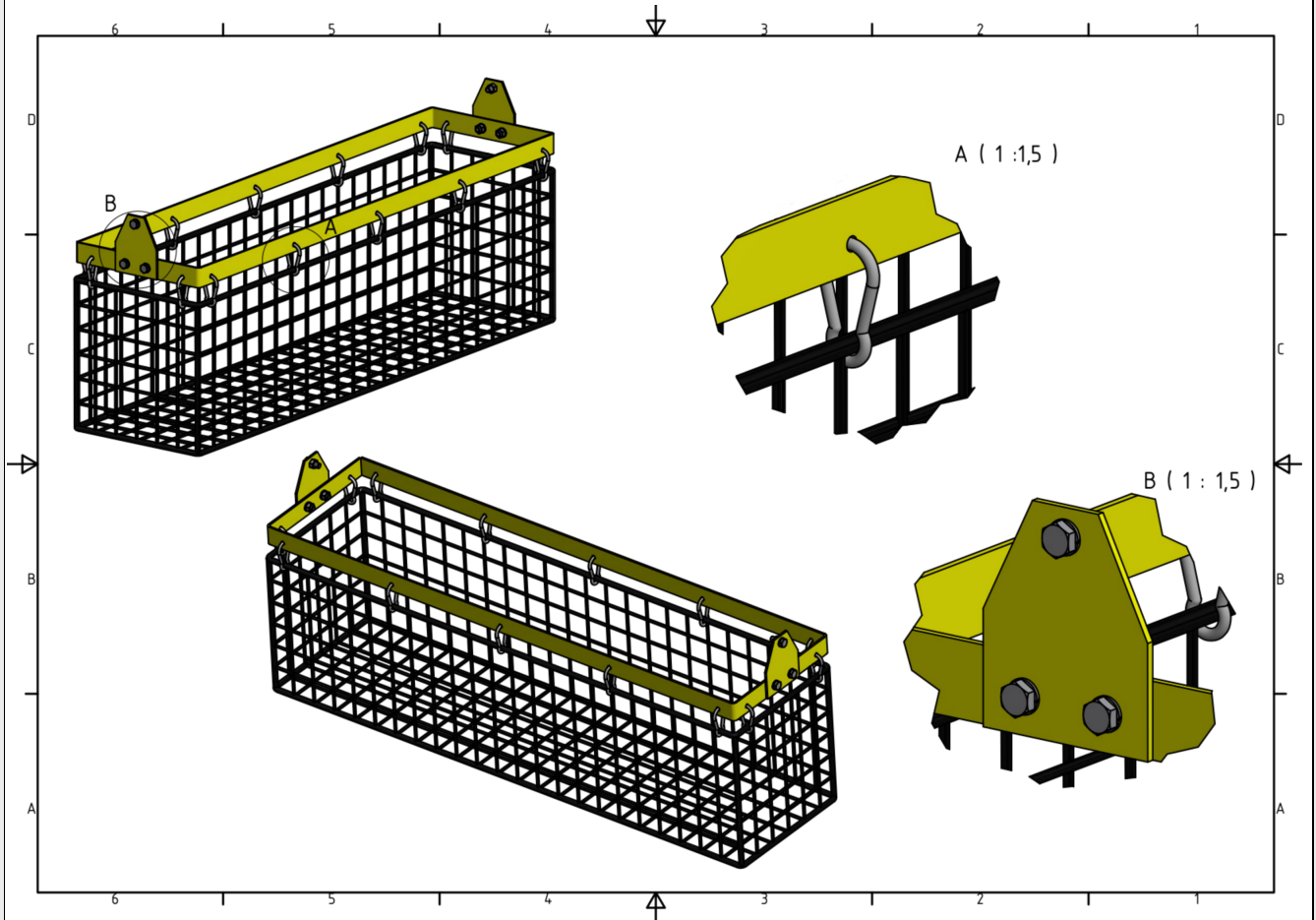
Durch die **Untergurt-Rollen-Sicherheitseinrichtung** ist es möglich, die durch Verschleiß aus Ihrer Halterung fallenden Rollen, in dem speziellen, reißfesten Polypropylen Sicherheitsnetz aufzufangen. Die **Untergurt-Rollen-Sicherheitseinrichtung** ermöglicht es, Durchfahrtswege in großen Höhen gegen herabfallende Rollen zu sichern. Durch die leichte und schnelle Montage an Förderanlagen aller Trägerformen ist die **Untergurt-Rollen-Sicherheitseinrichtung** die Preiswerte Alternative zu herkömmlichen Schutzeinrichtungen.

The **Lower Belt Safety Guard**, makes it possible to field attrited lower belts, that fall out of their bracket. The belt get's caught by a special, tearproofed polypropylen safety net. The **Lower Belt Safety Guard** secures footways under the conveyor belt from getting hit by a falling lower belt. The Guard can be fast and easilie mounted on any kind of conveyorframeshapes. The **Lower Belt Safety Guard** is the most reasonable alternative to conventional securesystems.

Für weitere Informationen kontaktieren Sie unser Vertriebsbüro.



## Lower Belt Safety Guard Untergurt-Rollen- Sicherheitseinrichtung



### Technischer Industrie Service

für Verschleiß- und Fördertechnik GmbH

Ottendorf 52 · 01819 Bahretal

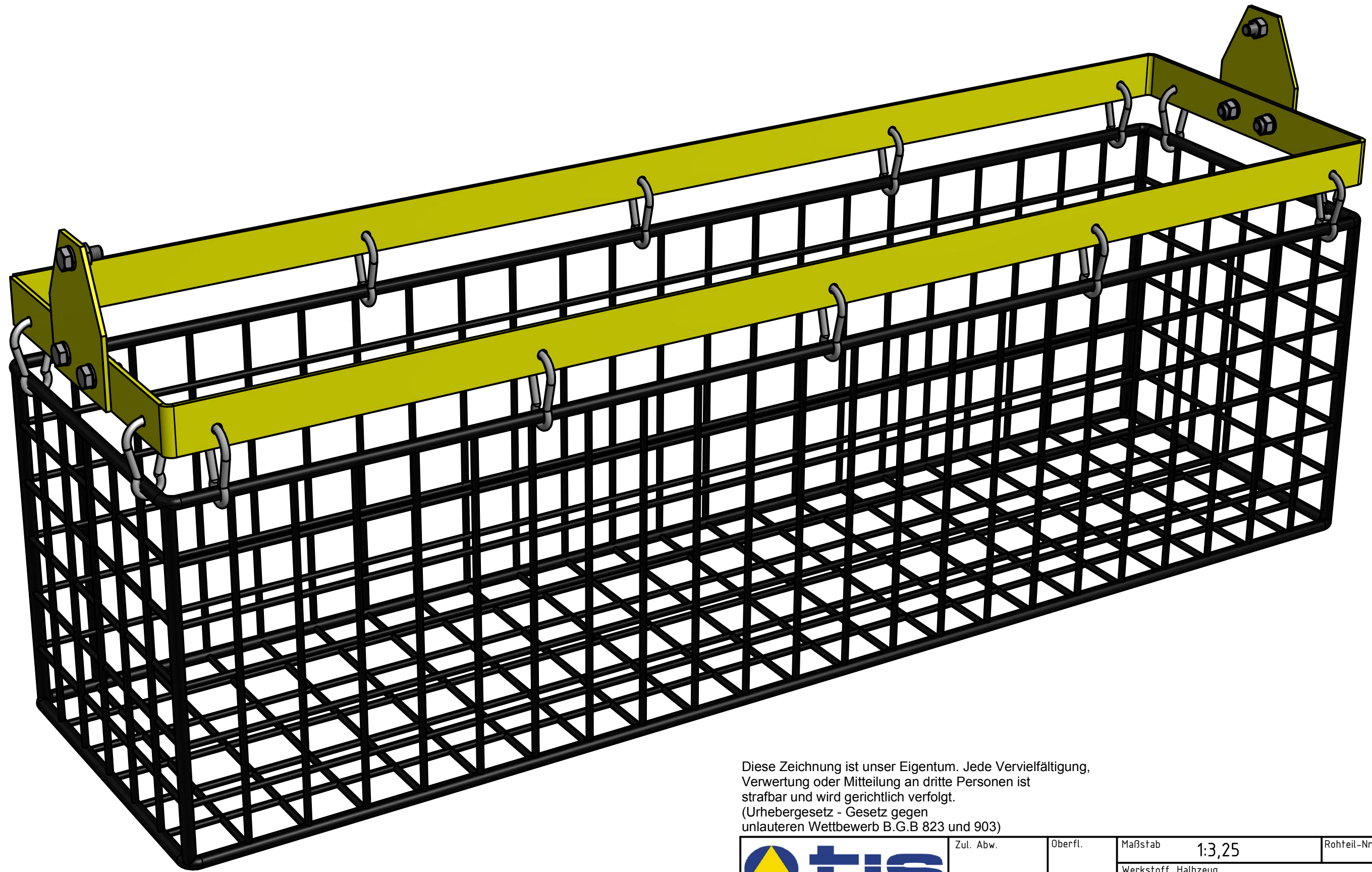
Telefon: 49 35025 57930 · Telefax: 49 35025 579 57

E-Mail: [tis-europa@t-online.de](mailto:tis-europa@t-online.de) · [www.tis-europa.com](http://www.tis-europa.com)




überreicht durch:

Blank area for signature or stamp.



Netztuch Polypropylen hf  
 MW 45mm, schwarz, Ø ca. 3mm  
 verstärkte Anschlusskante Ø ca. 9mm

Diese Zeichnung ist unser Eigentum. Jede Vervielfältigung, Verwertung oder Mitteilung an dritte Personen ist strafbar und wird gerichtlich verfolgt. (Urhebergesetz - Gesetz gegen unlauteren Wettbewerb B.G.B 823 und 903)

 t i s GmbH; Ottendorf 52 01819 Bahretal Tel.: 035025 / 57930; Fax: 035025 / 57957	Zul. Abw.	Oberfl.	Maßstab	1:3,25	Rohteil-Nr.
			Werkstoff, Halbzeug		
	Datum	Name	tis Auffangeinrichtung		
Gezeichnet	07.09.2016	Borchel			
Kontrolliert			Zeichnungsnummer		
Norm					
Ursprung			1 A3		
Status	Änderungen	Datum			

## Standardgerüstbreiten der Gurtbreiten 400 - 1200mm in Baugröße der Untergurtrollen - Auffangeinrichtung

(Toleranz von 50mm, davon abweichend wird gesondert berechnet)

