

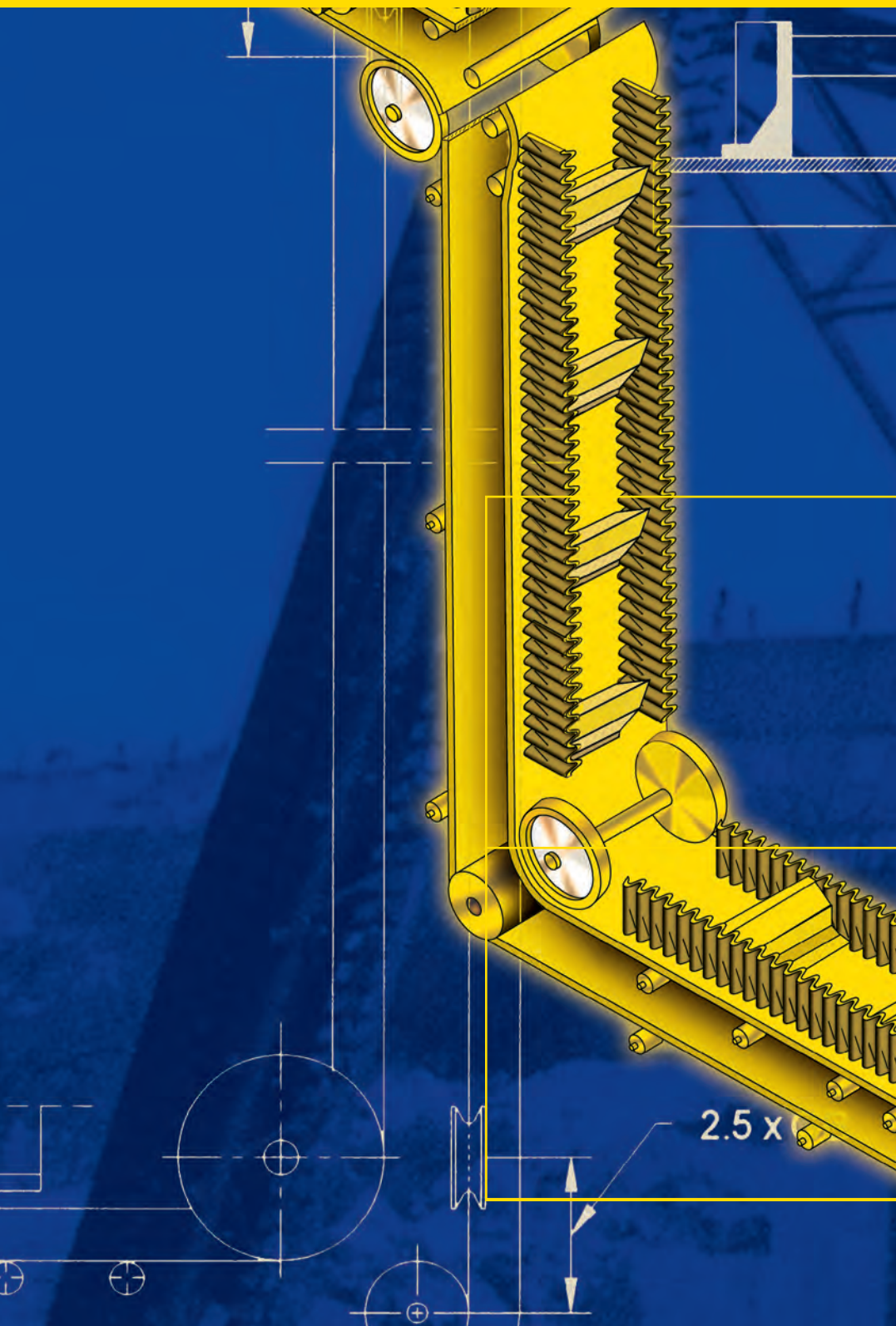
Technischer Industrie Service

für Verschleiss- und Fördertechnik GmbH



Die optimale Lösung für Steilförderung

Wellkantengurtförderer



- Bergbau
- Steine und Erden
- Zement- und Kalkindustrie
- Holzverarbeitende Industrie
- Müllverbrennungsanlagen
- Transport
- Gießereien und Stahlwerke
- NE-Metallindustrie
- Recycling-Industrie
- Hafenanlagen

Unsere Vorteile liegen auf der Hand

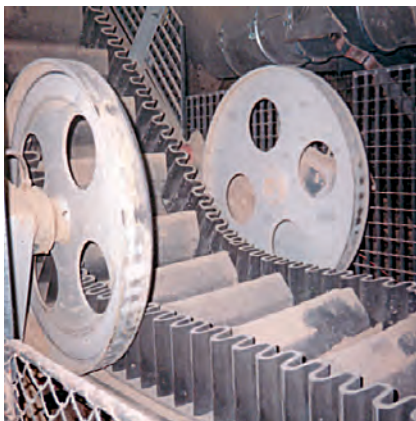


Die **tis**-präsentiert die jüngste Generation von Wellenkantenförderern. Die Konstruktion der neuen Profile und die in der Produktion verwendeten Maschinen und Geräte entsprechen höchstem technischen Standard.

Neu überarbeitete Polyesterfasergewebe zur Herstellung unserer querstabilen Basisgurte bedeutet größere Steifigkeit, neu entwickelte Gummimischungen für unsere Wellenkanten und Mitnehmer (Stollen) sorgen dafür, dass diese den hohen Belastungen, welche bei Hochleistungsteilförderung auf sie einwirken, standhalten können.

Die Wellenkanten werden aus einer hochelastischen und hochbelastbaren Gummimischung hergestellt. Sie sind extrem flexibel und somit maximal biegefähig. Die Verwendung von Diagonalgewebe zur Verstärkung der Wellenkanten garantiert maximale Gewebedehnung an den Biegepunkten sowie erhöhte Zugfestigkeit, was wiederum die Lebensdauer der Wellenkanten erhöht.

Darüber hinaus wurden neue Investitionen im Bereich Montagefertigung für Komplettgurtsysteme getätigt, um den höchsten Qualitätsstandards gerecht zu werden und die Produktivität zu steigern.



Wir behalten uns das Recht vor, die angegebenen Einsatzdaten und Merkmale durch ständige Weiterentwicklung zu ändern. Dieser Prospekt dient nur zu Orientierung. Über verschiedene Einsatzzwecke informieren Sie unsere **tis**-Techniker gerne.

Technischer Industrie Service

Verschleiß- und Fördertechnik GmbH

Ottendorf 52 · 01819 Bahretal

Telefon: +49 (0) 35025 57930 · Telefax: +49 (0) 35025 57957

E-Mail: info@tis-europa.com · www.tis-europa.com

überreicht durch: